

**Baureihe: EASY-BOX FEB**  
 mit Freilauftrad mit rückwärts  
 gekrümmten Schaufeln **EC-MOTOR**

**FISCHBACH**  
 Luft- und Ventilatorentechnik GmbH

**Type: FEB400/DM500**

**ERP KONFORM**

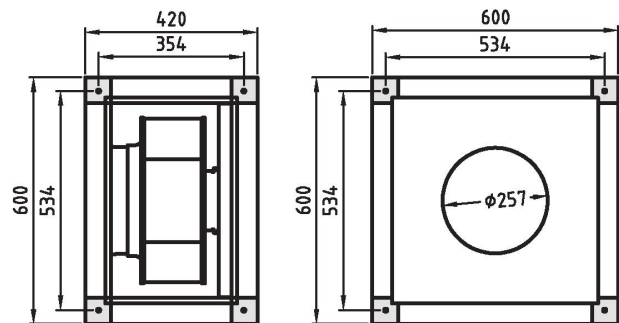


**CE** -conform

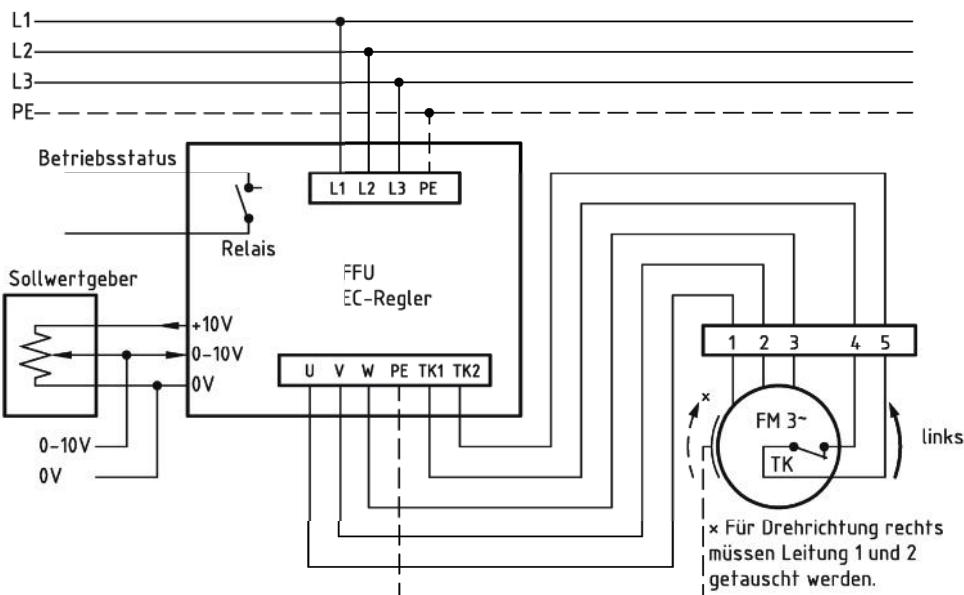
**Hersteller:** Fischbach Luft- und Ventilatorentechnik GmbH  
 Am Hellerberg 22-24  
 D-57290 Neunkirchen  
 Telefon: ++49(0)2735/777-0  
 Telefax: ++49(0)2735/770-625  
 Web: www.fischbach-luft.de  
 email: info@fischbach-luft.de

**Technische Daten**

Gewicht:	(kg)	27,5
Material Gehäuse:	Alu-Kunststoffrahmen / Seitenteile verzinkt	
Material Rad:	verzinkt	
Drehrichtung:	links	
Motor-Schutzart:	IP 65	
Isolationsklasse:	F	
Motorschutz:	Thermokontakt	



**Anschlußplan  
 FFU-EC 400**



\* Das Anschließen der Geräte erfolgt nur nach den beigelegten Technischen Unterlagen



# Baureihe: EASY-BOX FEB

mit Freilauftrad mit rückwärts gekrümmten Schaufeln EC-MOTOR

# FISCHBACH

Luft- und Ventilatorentechnik GmbH

## Type: FEB400/DM500

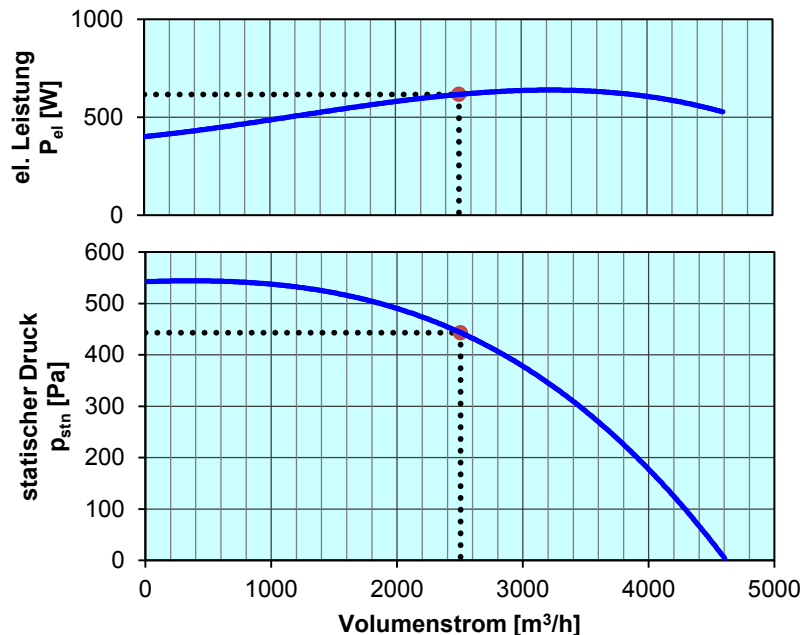
ErP 2013 2015 2018 x

### Leistungs-Daten

Netzspannung:	(V)	400 (3~)
Frequenz:	(Hz)	50
max. Strom:	(A)	1,8
max. el. Leistung:	(kW)	0,64
max. Volumenstrom:	(m³/h)	4600
max. Druck:	(Pa)	543
max. Drehzahl:	(U/min)	1500
max. Fördermitteltemp.:	(°C)	80
max. Umgebungstemp.:	(°C)	30
Kondensator:	(µF)	-

### ErP-Daten:

Gesamteffizienz Ventilator ( $\eta_e$ ):	(%)	55,9
Meßkategorie:		A
Effizienzklasse:		statisch
Effizienzgrad: N	(%)	62
Zielenergieeffizienz ( $\eta_{Ziel}$ ):	(%)	49,3
Drehzahlregler		ja
Herstellungsjahr		ab 2015
Hersteller:	Fischbach Luft- und Ventilatorentechnik GmbH D-57290 Neunkirchen / HRB 5804 Siegen	
Modell-Nr. (links)		18182620
Leistungsaufnahme:	(kW)	0,62
Volumenstrom:	(m³/h)	2505
Druckerhöhung:	(Pa)	452
Drehzahl:	(U/min)	1500
Spezifisches Verhältnis:		1
Zerlegen/Recycling/Entsorgung:	siehe Blatt Außerbetriebnahme	
Einbau/Betrieb/Instandhaltung:	siehe Montageanleitung	
Messung zur Ermittlung der Energieeffizienz ohne zusätzliche Gegenstände		



Regelung mit	Typ	Best.-Nr.
FISCHBACH-EC-Regler	FFU3-21-1,5	63740
FISCHBACH-Sollwertgeber 0-10V (optionales Zubehör)	FS 10	69460

Technische Dokumentation entsprechend der Seite: **Allgemeine Informationen**