

FISCHBACH-REGEL-AUTOMATIC - Anschlusspläne

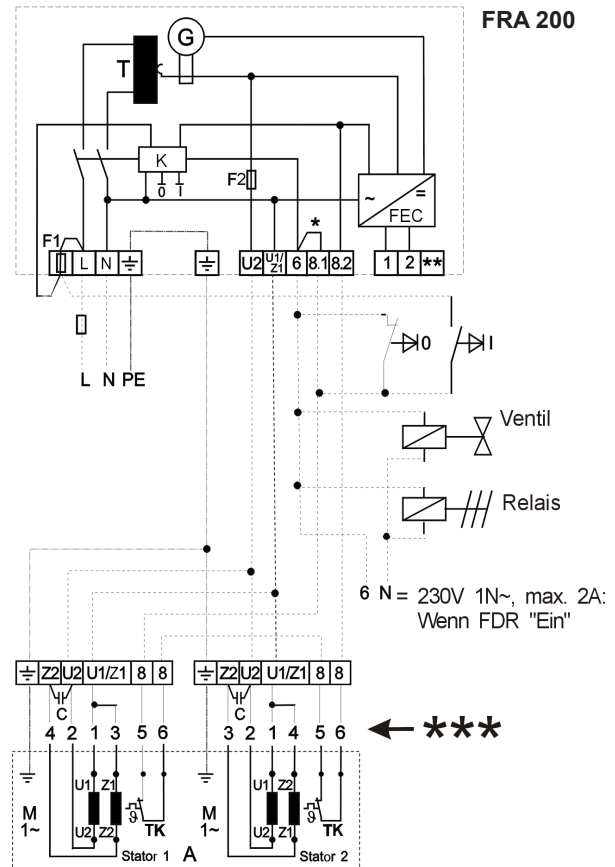
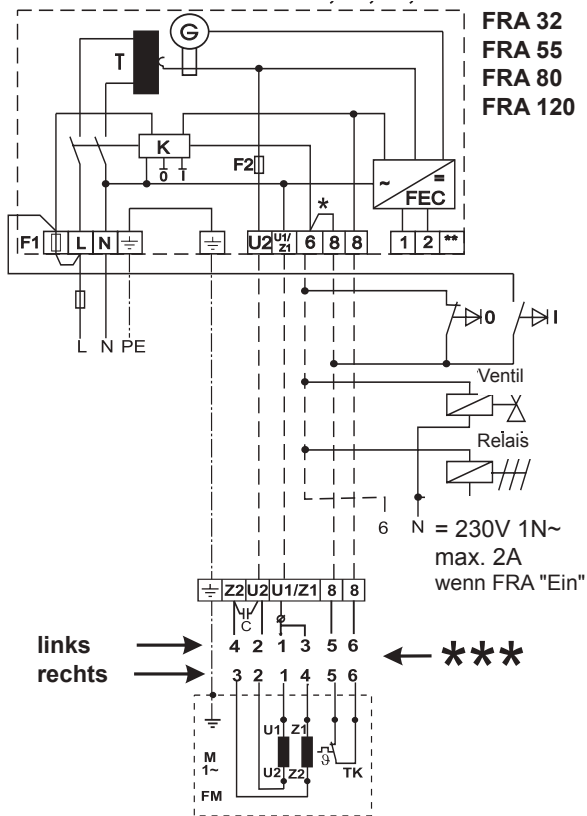
1x230V 50/60Hz

2.40n

Standard Motoren
E1, E15, E25, E35, E65, E80

2.41

Doppelantrieb
2 x E65, 2 x E80



- A** Tandem-Motor
- TK** Thermokontakt
- C** Kondensator
- F** Sicherung
- K** Motorschütz mit Wiedereinschaltsperr
- M** Scheibenanker-Motor
- 0** Aus-Taster
- I** Ein-Taster

- Bauseitige Verdrahtung
- T** Transformator
- FEC** Electronic Control
- * bei ext. "Fern-Aus"-Taster-Anschluss, Brücke entfernen
- ** Anschluss für Signalgeber
- *** Aderkennzeichnung